

Алматы (7273)495-231  
Ангарск (3955)60-70-56  
Архангельск (8182)63-90-72  
Астрахань (8512)99-46-04  
Барнаул (3852)73-04-60  
Белгород (4722)40-23-64  
Благовещенск (4162)22-76-07  
Брянск (4832)59-03-52  
Владивосток (423)249-28-31  
Владикавказ (8672)28-90-48  
Владимир (4922)49-43-18  
Болгоград (844)278-03-48  
Вологда (8172)26-41-59  
Воронеж (473)204-51-73  
Екатеринбург (343)384-55-89

Иваново (4932)77-34-06  
Ижевск (3412)26-03-58  
Иркутск (395)279-98-46  
Казань (843)206-01-48  
Калининград (4012)72-03-81  
Калуга (4842)92-23-67  
Кемерово (3842)65-04-62  
Киров (8332)68-02-04  
Коломна (4966)23-41-49  
Кострома (4942)77-07-48  
Краснодар (861)203-40-90  
Красноярск (391)204-63-61  
Курск (4712)77-13-04  
Курган (3522)50-90-47  
Липецк (4742)52-20-81

Магнитогорск (3519)55-03-13  
Москва (495)268-04-70  
Мурманск (8152)59-64-93  
Набережные Челны (8552)20-53-41  
Нижний Новгород (831)429-08-12  
Новокузнецк (3843)20-46-81  
Ноябрьск (3496)41-32-12  
Новосибирск (383)227-86-73  
Омск (3812)21-46-40  
Орел (4862)44-53-42  
Оренбург (3532)37-68-04  
Пенза (8412)22-31-16  
Петрозаводск (8142)55-98-37  
Псков (8112)59-10-37  
Пермь (342)205-81-47

Ростов-на-Дону (863)308-18-15  
Рязань (4912)46-61-64  
Самара (846)206-03-16  
Санкт-Петербург (812)309-46-40  
Саратов (845)249-38-78  
Севастополь (8692)22-31-93  
Саранск (8342)22-96-24  
Симферополь (3652)67-13-56  
Смоленск (4812)29-41-54  
Сочи (862)225-72-31  
Ставрополь (8652)20-65-13  
Сургут (3462)77-98-35  
Сыктывкар (8212)25-95-17  
Тамбов (4752)50-40-97  
Тверь (4822)63-31-35

Тольятти (8482)63-91-07  
Томск (3822)98-41-53  
Тула (4872)33-79-87  
Тюмень (3452)66-21-18  
Ульяновск (8422)24-23-59  
Улан-Удэ (3012)59-97-51  
Уфа (347)229-48-12  
Хабаровск (4212)92-98-04  
Чебоксары (8352)28-53-07  
Челябинск (351)202-03-61  
Череповец (8202)49-02-64  
Чита (3022)38-34-83  
Якутск (4112)23-90-97  
Ярославль (4852)69-52-93

Россия +7(495)268-04-70

Казахстан +7(7172)727-132

Киргизия +996(312)96-26-47







<https://amiad.nt-rt.ru> || [afv@nt-rt.ru](mailto:afv@nt-rt.ru)



SAF 6000

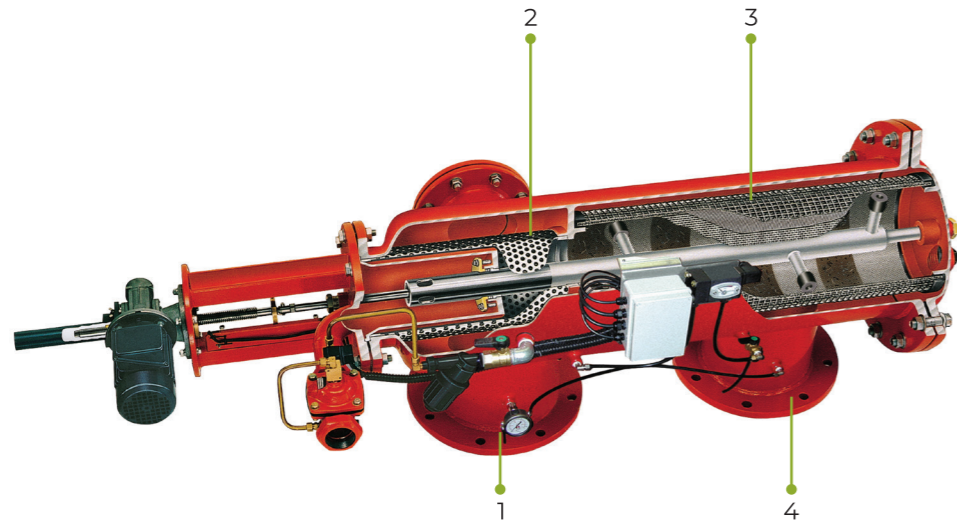
Надежный и прочный  
самоочищающийся сетчатый фильтр

## Особенности

 <p><b>Непрерывный поток</b> Отсутствует прерывание потока после фильтра во время промывки</p>	 <p><b>Подходит для различных применений</b> Идеальное решение для фильтрации воды низкого качества</p>	 <p><b>Надежный, простой и долговечный</b> Разработан для долгосрочной, простой эксплуатации и минимального обслуживания</p>
 <p><b>Большая площадь фильтрации</b> Усовершенствованная многослойная сетка из плетеной проволоки для высоких нагрузок взвешенных веществ при больших расходах</p>	 <p><b>Адаптируемый</b> Может быть использован для специальных применений со специальными покрытиями, различных конструкторских нормативов, для разных уровней давления и т. п.</p>	

## Как работает фильтр SAF 6000:

Автоматические фильтры Amiad SAF 6000 имеют сложную конструкцию, но просты в эксплуатации, привод механизма самопромывки осуществляется от электродвигателя



### Процесс фильтрации

Неочищенная вода поступает через впуск фильтра (1) и проходит через грубую сетку (2), которая защищает механизм очистки от крупных частиц загрязнений. Далее вода проходит через мелкую сетку (3), удерживая частицы загрязнений, которые скапливаются внутри фильтра. Чистая вода протекает через выпуск фильтра (4). Постепенное накопление грязи на внутренней поверхности сетки вызывает образование фильтрационного "пирога", что в свою очередь приводит к увеличению перепада давления на сетке. Реле перепада давления определяет данное повышение, и при достижении предварительно установленного значения (обычно 0,5 бара или 7,0 фунт/дюйм<sup>2</sup>), начинается процесс промывки. Фильтры SAF 6000 обеспечивают расходы до 400 м<sup>3</sup>/ч (1760 галлон/мин) с различными сетками, предназначенными для диапазона степеней фильтрации от 800 до 10 микрон.

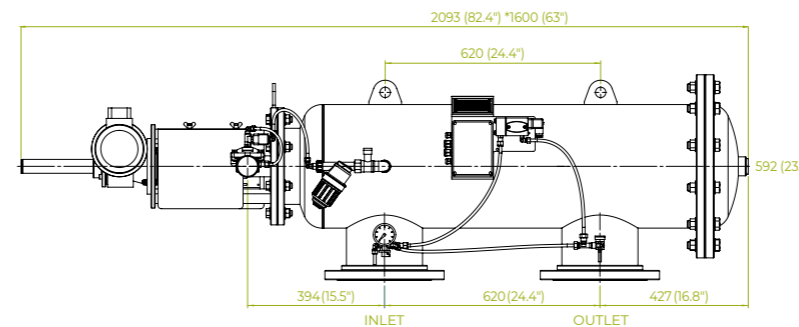
### Процесс самоочистки

Очистка фильтра осуществляется вакуумным сканером, который движется по спирали внутри сетки. Открытый промывочный клапан создает высокую скорость потока на концах форсунок, которые всасывают фильтровальный "пирог" с поверхности сетки. Во время процесса самоочистки, который занимает 20-40 секунд, отфильтрованная вода продолжает поступать потребителю.

### Система управления

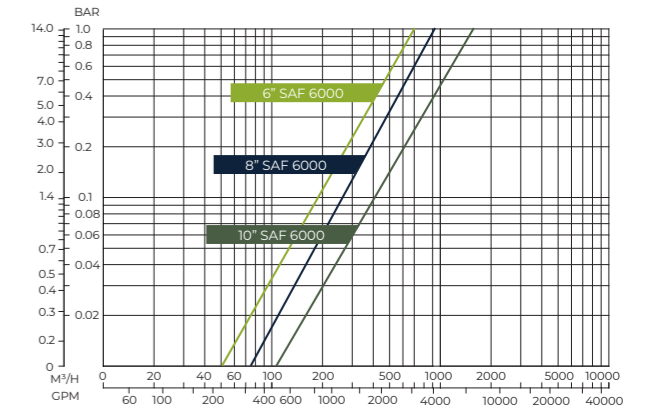
Управление и мониторинг осуществляется ПЛК (программируемым логическим контроллером). ПЛК обеспечивает максимальную эксплуатационную гибкость и предоставляет широкий спектр вариантов управления от независимого автономного устройства до полной интеграции в центральную систему управления заказчика.

## График потерь напора (на чистой воде)



мм (дюйм)

\* Прибл. длина, необходимая для обслуживания



## Технические характеристики

Общие данные	
Макс. расход* (130μ)	400 м <sup>3</sup> /час (1,760 галлон/мин)
Проектное давление	10 бар (150 фунт/дюйм <sup>2</sup> )
Мин. рабочее давление	2 бар (30 фунт/дюйм <sup>2</sup> )**
Макс. рабочая температура	60°C (140°F) 95°C (203°F) по запросу
Площадь фильтрации	6000 см <sup>2</sup> (930 дюйм <sup>2</sup> )
Диаметр входа/выхода	6" (150 мм), 8" (200 мм), 10" (250 мм)
Корпус фильтра	10" (250 мм)
Вес: (пустой)	250 кг (551 фунт)

\*Проконсультируйтесь с Amiad для оптимального выбора расхода в зависимости от степени фильтрации и качества воды

\*\* При низких уровнях давления, пожалуйста, проконсультируйтесь с Amiad

Данные по промывке*	
Промывочный клапан	50 мм (2 дюйм)
Время промывки	40 сек.
Объем воды за цикл промывки	280 л (74 галлон)
Расход промывки	25 м <sup>3</sup> /ч (110 галлон/мин)

\* Стандартные форсунки при 2,5 бар (35 фунт/дюйм<sup>2</sup>)

Конструкционные материалы*	
Корпус и крышка фильтра	Углеродистая сталь 37-2 с эпоксидным покрытием (нержавеющая сталь 316 доступна по запросу)
Сетка	Нержавеющая сталь 316
Механизм очистки	Нержавеющая сталь 316, ацеталь, ПВХ
Выпускной клапан	Чугун с эпоксидным покрытием, натуральный каучук
Уплотнения	Синтетическая резина
Система управления	Алюминий, латунь, нержавеющая сталь, ПВХ, нейлон

\* Amiad предлагает различные конструкционные материалы. Проконсультируйтесь с нами по поводу технических характеристик.

Управления и электропитание	
Напряжение управления	24 В переменного или постоянного тока
Электродвигатель	1/4 л.с. (0,18 кВт) 50/60 Гц
Рабочее напряжение	Трехфазный, 230/400/460 В, 50/60 Гц Однофазный, 110/220 В, 50/60 Гц
Ток потребления	0,6 ампер. (при трехфазном 400В)

Стандартная степень фильтрации													
	Нержавеющая сталь   Сетка из плетеной проволоки												
мкм	800	500	300	200	130	100	80	50	40	30	20	10	
мм	0.8	0.5	0.3	0.2	0.13	0.1	0.08	0.05	0.04	0.03	0.02	0.01	

**Алматы** (7273)495-231  
**Ангарск** (3955)60-70-56  
**Архангельск** (8182)63-90-72  
**Астрахань** (8512)99-46-04  
**Барнаул** (3852)73-04-60  
**Белгород** (4722)40-23-64  
**Благовещенск** (4162)22-76-07  
**Брянск** (4832)59-03-52  
**Владивосток** (423)249-28-31  
**Владикавказ** (8672)28-90-48  
**Владимир** (4922)49-43-18  
**Волгоград** (844)278-03-48  
**Вологда** (8172)26-41-59  
**Воронеж** (473)204-51-73  
**Екатеринбург** (343)384-55-89

**Иваново** (4932)77-34-06  
**Ижевск** (3412)26-03-58  
**Иркутск** (395)279-98-46  
**Казань** (843)206-01-48  
**Калининград** (4012)72-03-81  
**Калуга** (4842)92-23-67  
**Кемерово** (3842)65-04-62  
**Киров** (8332)68-02-04  
**Коломна** (4966)23-41-49  
**Кострома** (4942)77-07-48  
**Краснодар** (861)203-40-90  
**Красноярск** (391)204-63-61  
**Курск** (4712)77-13-04  
**Курган** (3522)50-90-47  
**Липецк** (4742)52-20-81

**Магнитогорск** (3519)55-03-13  
**Москва** (495)268-04-70  
**Мурманск** (8152)59-64-93  
**Набережные Челны** (8552)20-53-41  
**Нижний Новгород** (831)429-08-12  
**Новокузнецк** (3843)20-46-81  
**Ноябрьск** (3496)41-32-12  
**Новосибирск** (383)227-86-73  
**Омск** (3812)21-46-40  
**Орел** (4862)44-53-42  
**Оренбург** (3532)37-68-04  
**Пенза** (8412)22-31-16  
**Петрозаводск** (8142)55-98-37  
**Псков** (8112)59-10-37  
**Пермь** (342)205-81-47

**Ростов-на-Дону** (863)308-18-15  
**Рязань** (4912)46-61-64  
**Самара** (846)206-03-16  
**Санкт-Петербург** (812)309-46-40  
**Саратов** (845)249-38-78  
**Севастополь** (8692)22-31-93  
**Саранск** (8342)22-96-24  
**Симферополь** (3652)67-13-56  
**Смоленск** (4812)29-41-54  
**Сочи** (862)225-72-31  
**Ставрополь** (8652)20-65-13  
**Сургут** (3462)77-98-35  
**Сыктывкар** (8212)25-95-17  
**Тамбов** (4752)50-40-97  
**Тверь** (4822)63-31-35

**Тольятти** (8482)63-91-07  
**Томск** (3822)98-41-53  
**Тула** (4872)33-79-87  
**Тюмень** (3452)66-21-18  
**Ульяновск** (8422)24-23-59  
**Улан-Удэ** (3012)59-97-51  
**Уфа** (347)229-48-12  
**Хабаровск** (4212)92-98-04  
**Чебоксары** (8352)28-53-07  
**Челябинск** (351)202-03-61  
**Череповец** (8202)49-02-64  
**Чита** (3022)38-34-83  
**Якутск** (4112)23-90-97  
**Ярославль** (4852)69-52-93

**Россия** +7(495)268-04-70

**Казахстан** +7(7172)727-132

**Киргизия** +996(312)96-26-47

<https://amiad.nt-rt.ru> || [afv@nt-rt.ru](mailto:afv@nt-rt.ru)